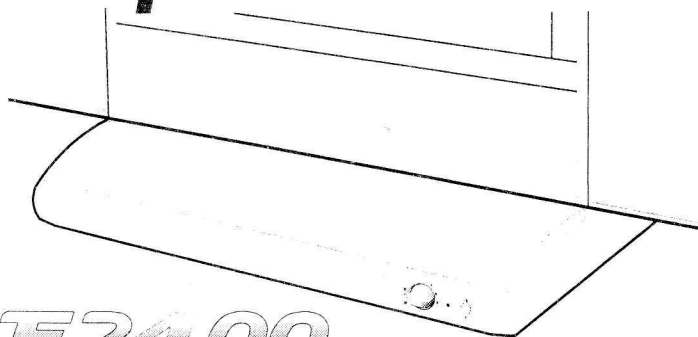


futurum



F2400

S

BRUKSANVISNING Alliancefläkt

SÅ HÄR ANVÄNDS ALLIANCEFLÄKTEN

Funktion fig. 1

- A - Vred för fläktmotor.
- B - Tryckknapp för belysning.
- 1, 2, 3 - Motorkåpens tre hastigheter
- 4 - Grundläge allmän- och våtrumsventilation.
- 5 - Ökad allmän- och våtrumsventilation.
- 6 - Indikeringslampa som visar att ökad allmän- och våtrumsventilation är inkopplad.

Använd hastighet 2 vid matlagning, hastighet 3 vid intensiv osutveckling och hastighet 1 vid efterventilation.

Ventilationen av rummet måste anordnas på fullgott sätt om spisfläkt och bruksföremål som matas med annan energi än el-energi ventilerar ut luft samtidigt.

SKÖTSEL / Rengöring

Spisfläkten torkas av med våt trasa och diskmedel. Filtret bör rengöras ca 2 gånger i månaden vid normal användning. Filter och fläkthjul kan tas loss från spisfläkten vid rengöring.

Lossa filterkassetten genom att trycka in snäppena i framkant, tag isär filtret och avlägsna filterduken genom att lossa filterhållaren, **fig 2**. Blötlägg filterduken och filterkorgen i varmt vatten blandat med diskmedel. Filterkassetten (med filter) kan även diskas i maskin. Någon gång per år bör spisfläkten rengöras invändigt. Tag loss insugningsringen, drag sedan loss fläkthjulet från motorn, **fig 3**. Torka invändigt med våt trasa och diskmedel. Fläkthjulet och insugningsringen diskas i maskin eller genom blötläggning i diskmedel. Fläkthjulet och insugningsringen trycks på plats efter rengöringen. Sätt tillbaka filterkassetten och tryck upp så att den låser fast i snäppena.

Risken för brandspridning ökar om spisfläkten inte rengörs så ofta som anges.

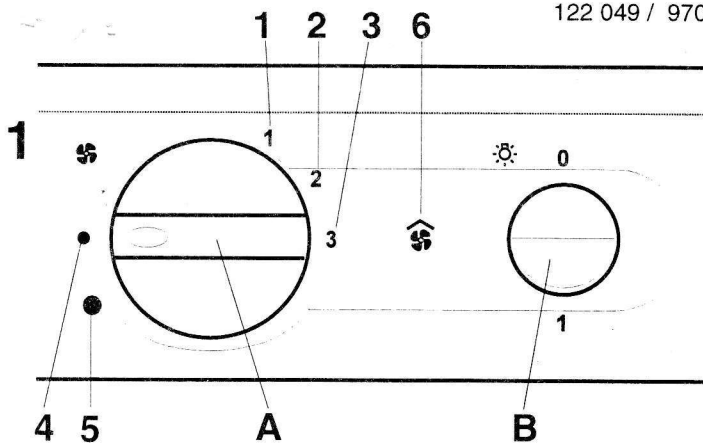
Byte av lysrör

Lampglaset lossas genom att snäppena trycks i pilens riktning, **fig.4**. Lysröret är nu åtkomligt för byte. (Lysrör sockel G 23)

OM SPISFLÄKTEN INTE FUNGERAR / Service

Kontrollera att säkringen är hel. Prova belysning och samtliga hastigheter så att Du vet vad som inte fungerar. Ring **Futurums serviceavdelning 0912 / 40 500**. De hjälper till att konstatera felet och anvisar servicefirma så att Du får snabbaste och bästa service.

Produkten omfattas av gällande EHL-bestämmelser



SF

KÄYTTÖOHJE Liesituuletinkupu

LIESITUULETINKUVUN KÄYTTÖ

Toiminta, kuva 1.

- A - Ilmanvaihdon säädin
- B - Valaisimen kytkin
- 1,2,3 - Liesituulettimen kolme nopeutta
- 4 - Yleisilmanvaihdon perusasento
- 5 - Tehostettu yleisilmanvaihto
- 6 - Tehostetun yleisilmanvaihdon merkkilamppu

Käytä tuulettimen asentoa 2 ruunanlaiton yhteydessä, nopeutta 3 silloin kun käryä muodostuu paljon esimerkiksi paistaessa ja nopeutta 1 jälkipoistona.

Huoneeseen on järjestettävä riittävä tuuletus, jos moottorikupu ja esim. Puulämmitteiset laitteet poistavat ilmaa samanaikaisesti.

HOITO / Puhdistus

Puhdista laite kostealla rievulla. Pese suodatin normaalissa käytössä kahdesti kuukaudessa. Irrota suodatinkasetti työntämällä etureunan lukitussalpoja sisäänpäin. Kännä kasetti alaspäin ja irrota rasvasuodatin, **kuva 2**. Pese osat erikseen käsin pesuaineliuoksessa tai koko kasetti- suodattimiseen tiskikoneessa. Puhdista laite sisäpuolelta pari kertaa vuodessa. Irrota imurengas ja sen jälkeen siipipyörä moottorista, **kuva 3**. Puhdista sisäosat kostealla rievulla. Pese osat käsin tai tiskikoneessa. Puhdistuksen jälkeen osat asetetaan takaisin paikoilleen siten, että ne napsahtavat kiinni.

Mikäli laitteen puhdistuksesta ei huolehdi, voi sinne kerääntynyt rasva aiheuttaa palovaaran.

Valaisinputken vaihto

Valaisimen lasi irroitetaan työntämällä lukitusnastoja nuolen suuntaisesti, **kuva 4**. Nyt valaisinputki on vaihdettavissa. (valaisinputki G23 kanta)

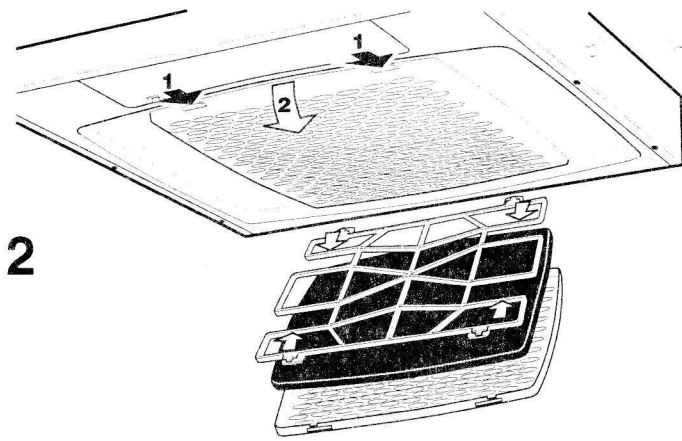
MIKÄLI LAITE EI TOIMI / Huolto

Tarkista, että sulake on ehyt. Kokeile valaisinta ja eri käyntinopeuksia jotta tiedät mikä ei toimi.

Soita **Asko Keskushuoltoon**, puh. 03 - 81 511 josta saat tiedon lähimmästä huoltoliikkeestä.

TAKUU

Valmistaja antaa laitteelle 1 vuoden takuun ostopäivästä lukien mahdollisten raaka-aine- ja valmistusvirheiden varalta. Säilytä ostokuitti.



BRUKSANVISNING kjøkkenette med motor for sentralavtrekk

SLIK BRUKER DU KJØKKENHETTEN:

Funksjon (fig. 1)

- A - Vrider for viftemotor.
- B - Trykknapp for belysning.
- 1,2,3 - Motorens tre hastigheter.
- 4 - Grunnventilasjon- kjøkken og vådrom.
- 5 - Øket grunnventilasjon- kjøkken og vådrom.
- 6 - Indikasjonslampe som viser at øket grunnventilasjon er innkoblet.

Benytt hastighet 2 ved normal matlagning, hastighet 3 ved intensiv os- utvikling og hastighet 1 ved etterventilasjon.

Tilluften til rommet må gjøres på en tilfredsstillende måte. Ventilatoren og gjenstander som drives av annen energi enn elektrisitet ventilerer ut luft samtidig (f.eks. peis.)

VEDLIKEHOLD / Rengjøring

Ventilatoren rengjøres med mildt såpevann og fuktet fille. Filteret bør rengjøres ca. 2 ganger i måneden ved normalt bruk. Filter og viftehjul kan tas løs ved rengjøringen. Ta løs filterkassetten ved å trykke inn sneppene i framkant. Ta ifra hverandre filteret og frigjør filterduken ved å løsne filterholderen, **fig. 2**. Bløtlegg filterduken og filterkurven i varmt vann blandet med oppvaskmiddel. Filterkassetten (med filter) kan også vaskes i oppvaskmaskin. Noen ganger pr. år bør ventilatoren rengjøres innvendig. Ta løs innsugningsringen, dra deretter viftehjulet løs fra motoren, **fig. 3**. Tørk innvendig med fille fuktet i såpevann. Viftehjulet og innsugningsringen vaskes i oppvaskmaskin eller ved bløtlegging i såpevann. Viftehjulet og innsugningsringen trykkes opp på plass etter rengjøringen. Sett tilbake filterkassetten og trykk opp slik at den låses fast i sneppene.

Fare for brannspredning øker hvis ventilatoren ikke rengjøres så ofte som angitt.

Bytte av lysrør

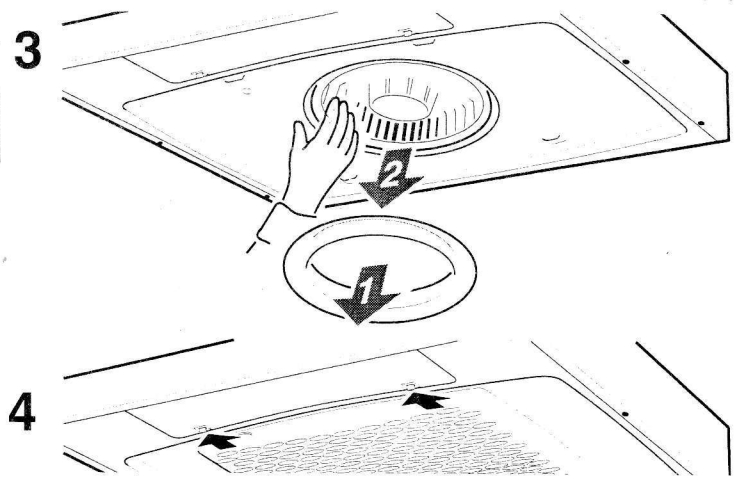
Lampeglasset løsnes ved at sneppene trykkes i pilens retning, **fig. 4**. Lysrøret er nå tilgjengelig for bytte. (Lysrør sokkel G 23).

HVIS VENTILATOREN IKKE VIRKER/Service

Kontroller at sikringen er hel. Prøv belysningen og alle hastigheter, slik at du vet hva som ikke fungerer. Ring **FUTURUM PAX, 22 29 06 91**. De hjelper til å konstatere feilen og henviser til nærmeste serviceforbindelse slik at du får raskeste og beste service.

Garanti

I Norge gjelder køpslovens bestemmelser.



BRUGSANVISNING på emhætte F 2400

Sådan bruges emhætten

Funktion fig 1

- A - Knap for regulering af hastighed på blæser.
- B - Trykknapp for belysning.
- 1,2,3 - Tre blæsehastigheder.
- 4 - Grundindstilling til fælles- og vådrumsventilation.
- 5 - Øget indstilling til fælles- og vådrumsventilation.
- 6 - Indikeringslampe, som viser at øged fælles og vådrumsventilation er inkoblet.

Anvend blæsehastighed 2 ved madlavning. Ved høj mados anvend hastighed 3, og ved efterventilation bruges hastighed 1.

Ventilationen av rummet måste anordnas på fullgott sätt om spisfläkt och bruksföremål som matas med annan energi än el-energi ventilerar ut luft samtidigt.

VEDLIGEHOELDELSE / Rengjøring

Emhætten tørres af med en våd klud og evt. med opvaskemiddel. Filteret bør rengjøres ca 2 gange om måneden ved normal brug. Filter og blæsehjul sidder løst, så det kan rengjøres. Tryk på fronttapperne ved filterets forkant, og tag filter og filterkassen ud, **figur 2**. Filteret lægges i blød i varmt vand, tilsæt lidt opvaskemiddel og skyl derefter i varmt vand. Filterkassen kan evt. rengjøres i en opvaskemaskine. Et par gange om året bør emhætten rengjøres indvendigt. Tag blæserhjulet løs fra motor, **se figur 3**, tør indvendigt med våd klud og opvaskemiddel. Blæsehjulet og innsugningsring vaskes i opvaskemaskinen eller ved iblødsætning i opvaskemiddel. Derefter trykkes tingene på plass efter rengjøringen.

Risiko for brand kan forekomme, hvis emhætten ikke rengjøres så ofte som anbefalet.

Udskiftning af Lysrør

Lampeglasset løsnes med et tryk mod fronten i pilens retning, **figur 4**. Lysrøret er nu tilgjengelig for udskiftning. (Lysrør sokkel G 23)

Hvis Emhætten svigter / Service

Kontroller at sikringen er i orden. Prøv at tænde for belysning og samtlige hastigheder så det konstateres vad der ikke fungerer. Ring **Vølund serviceafdeling, 43 59 99 55**.

De hjelper med at konstatere fejlen og anviser nærmeste service-reparatør, så du får den bedste og hurtigste service.

Garanti

Garanti perioden er 12 måneder fra købsdato. Ved evt. montørbesøg i garanti perioden skal købsdokument forevises.