

VX-S-20

Skötselinstruktion



Temperaturmätaren (Bild 1):

Visar framledningstemperaturen till värmarna (konvektorer eller radiatorer). Denna temperatur regleras med temperaturbegränsaren (Bild 2). Nedanstående tabell ger anvisning om hur man bör reglera.

Utetemperatur °C Inställning

+15° till 0°	2
0° till -10°	3
-10° till -20°	3-4

Ovan angivna värden är riktvärden och kan variera från hus till hus. Försök att hålla en så låg inställning som möjligt. Om t.ex. temperaturen sjunker under 0°C och värmen ändå räcker vid inställning på 2 skall ni inte ändra.

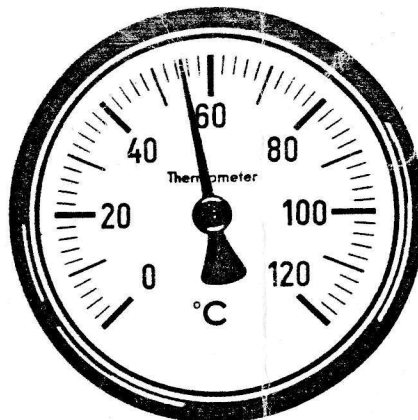


Bild 1

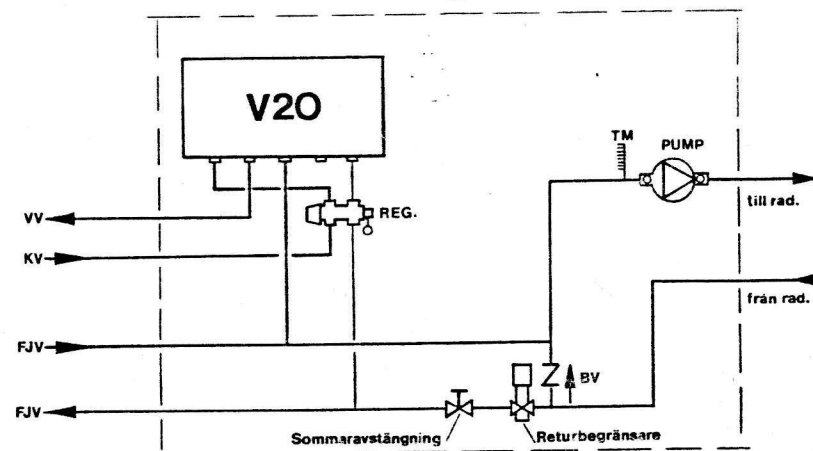


Bild 3

Varmvattenregulatorn (Bild 4):

Öppna en kökskran till normalt flöde (6-8 l/min) och ställ in regulatorn så att vattnet blir 50-55°C. Regulatorn ger varmare vatten i den röda- och kallare i den blå pilens riktning.

Sommaravstängning

Sommartid slås pumpen av och sommarventilen stänges (Bild 3). Pumpen startas lämpligen några gånger under sommaren för att inte slamma igen.

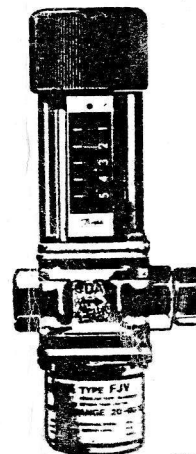


Bild 2

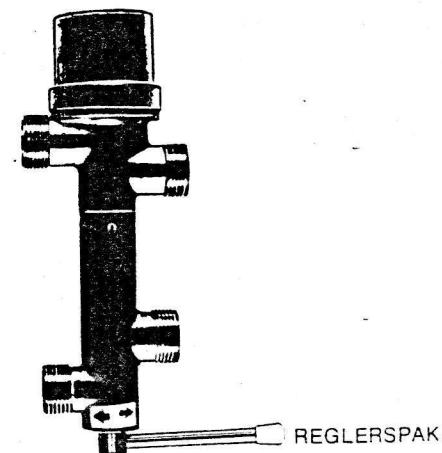


Bild 4

Checklista för felsökning varmvattenregulatorn

FEL UNDER GARANTITIDEN

Automatik:

Innan varmvattenregulatorn skiftas, kontrollera om den fungerar.

1 Öppna en varmvattenkran

Om det strömmar varmt eller kallt vatten ut ur varmvattenkranen i normal mängd är det inget fel på regulatorn. Den öppnar då (som utgångspunkt) korrekt för fjärrvärmen, eftersom kolven för varmvatten (pos 1) och kolven för fjärrvärme (pos 2) är fast förbundna med varandra via spindeln (pos 3). Felet skall sökas någon annanstans.

2 Öppna en varmvattenkran

Det kommer bara lite eller inget vatten ur kranen: membranet (pos 4) är defekt. Varmvattenregulatorn eller membranet byts ut.

3 Varmvattenregulatorn läcker från dräneringshålen på mitten.

Packboxen (pos 5) är otät, vilket dock är utan betydelse för funktionen. Varmvattenregulatorn skiftas ut, förutsatt att det ej är fel i installationen (se pkt 7).

FEL UTANFÖR ABB DISTRICT HEATINGS GARANTI

4 Varmvattenregulatorn stänger inte för fjärrvärmevätnätet. En sten eller grus har fastnat i regulatorn och hindrar den från att stänga efter tappning. Detta kan ofta höras som ett sus i anläggningen, och rören på fjärrvärmereturen kallnar inte ner mellan tappningarna. Problemet kan eventuellt lösas genom att temperaturväljaren (pos 7) flyttas mellan blå och röd markering några gånger. Regulatorn kan demonteras och göras ren.

5 Kontrollera att kallvattenfiltret (pos 6) är rent.

Anläggningen

6 Kontrollera att fjärrvärmefiltret är rent

7 Är det monterat backventil på kallvattenmatningen (eventuellt i mätaren) skall det finnas säkerhetsventil mellan backventilen och vattenvärmaren. I annat fall kan regulatorn bli otät.

Driftförhållanden

8 Kontrollera framledningstemperaturen på fjärrvärmen (min 60°C).

9 Kontrollera att differenstrycket på fjärrvärmen är i överensstämmelse med det beräknade (min 30 kPa i drift).

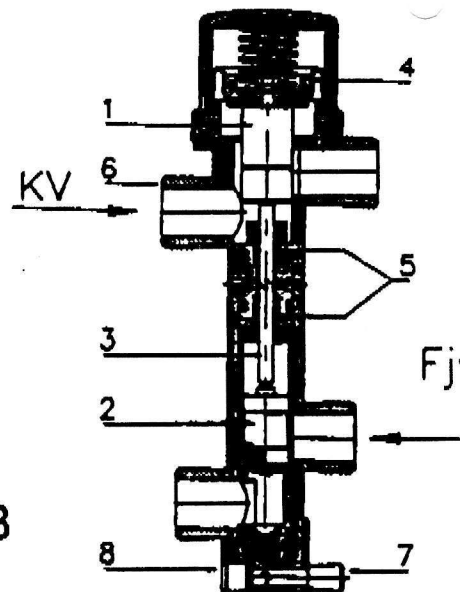
10 Kontrollera att värmeleveransen inte är tillfälligt bruten.

Vid eventuella oklarheter tag vänligen kontakt med ABB District Heating, tel 019- 208100.

Q225-3 (9708)

mar

ABB District Heating AB
Division Fjärrvärme





Viktig information om varmvattenregulatorn

Byte av varmvattenregulatorn

Om studsarna (anslutningarna) på utbytesregulatorn är orienterade åt annat håll än på den defekta regulatorn, kan man lossa de två insexskruvarna mitt på ventilen med den bifogade insexnyckeln och vrida till önskad position.

Inställning av varmvattenregulatorn

För att säkra den bästa regleringen under alla driftsförhållanden är ventilerna utförda med 3 grundinställningsmöjligheter för tre kategorier av fjärrvärme.

1. Hetvattenanläggningar med framledningstemperatur på 80°-120° C
2. Normal fjärrvärme med framledningstemperatur på 75°-100° C
3. Lågtemperaturanläggningar med framledningstemperatur på 60°-70° C

Alla regulatorer är från fabrik inställda för normal fjärrvärme.

Ändring av grundinställning:

- spaken med plasthuv (se skiss pos 7) demonteras med den bifogade insexnyckeln
- plasthuv med röd och blå prick (pos 8) dras av
- spaken med plasthuv monteras igen och dras enligt följande:
 - * för inställning till hetvattenanläggning 360° medurs
 - * för inställning till lågtemperaturanläggning 360° moturs
- plasthuv och spak monteras igen

Därefter kan den boende själv ställa in den önskade varmvattentemperaturen genom att vrida spaken (pos 7) mot röd eller blå prick (45°-50° C rekommenderas).